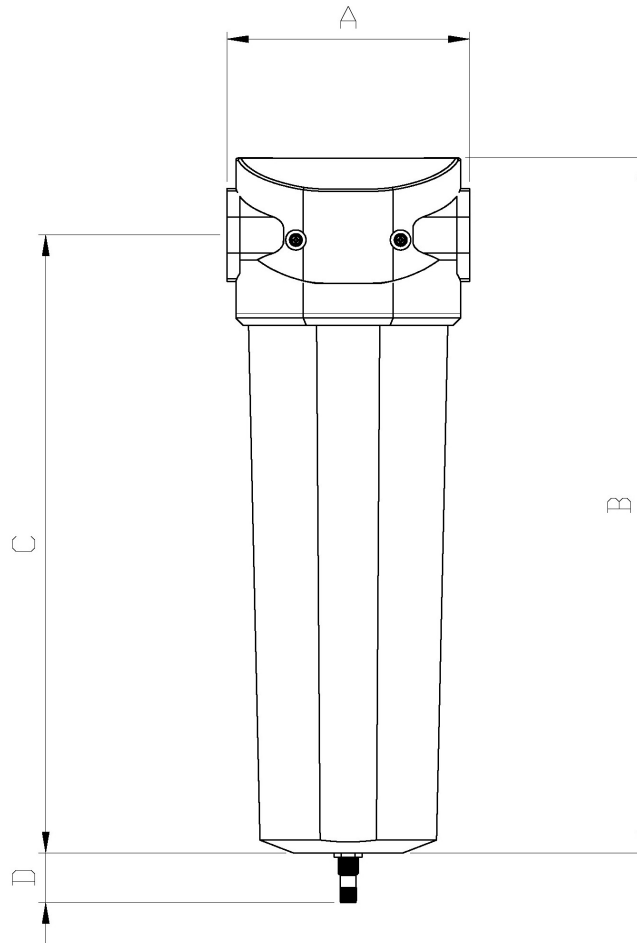


| MODEL   | <b>SGO 1266</b> |  |                       |                       |
|---|-----------------|--|-----------------------|-----------------------|
| Portata d'aria - Air flow rate - Luftdurchflussrate - Rango del flujo de aire - Débit d'air   | mc/h            | <b>1266</b>  |                       |                       |
|   | l/min           | <b>21100</b>   |                       |                       |
|   | cfm             | <b>745</b>   |                       |                       |
| Pressione d'esercizio lato aria - Working pressure air side - Betriebsdruck Luftseite - Presión de trabajo lado de aire - Pression de travail côté air                                    | bar / psi       | <b>7</b>   | <b>102</b>            | <b>(max 16 / 232)</b> |
| Min./Max. temperatura operativa - Min./Max. Operating temperature - Min./Max. Betriebstemperatur - Min./Max. Temperatura de funcionamiento - Min./Max. Température de fonctionnement (*)  | min / max       | <b>+2 / +100°C</b>   | <b>+35.6 / +212°F</b> |                       |
| Conessioni aria - Air Connections - Luftanschluss - Conexión de aire - Connexion d'air  | IN              | <b>2" BSP-F</b>  |                       |                       |
|   | OUT             | <b>2" BSP-F</b>  |                       |                       |
| Peso a vuoto - Shipping weight - Gewicht - Peso - Poids d'expédition  | Kg / lbs        | <b>9</b>   | <b>20</b>             |                       |
| Dimensioni - Dimensions - Abmessungen - Dimensiones (**)  | mm / inch       | <b>A 170 / 6.7</b>   | <b>B 685 / 27</b>     |                       |
|   |                 | <b>C 633 / 25</b>  | <b>D 32 / 1.26</b>    |                       |
| Corpo filtro - Filter housing - Filterkörper - Cuerpo del filtro - Corps de filtre  |                 | <b>Aluminium</b>   |                       |                       |
| Parti di montaggio, Raccordi, Accessori - Mounting parts, fitting, accessories - Montageteile, passend, Zubehör - Piezas de montaje, accesorios - Pièces de montage, raccord, accessoires |                 | <b>Plastic, Brass, Brass (nickel-plated), steel (galvanically zinc-plated)</b> |                       |                       |


**GENERAL NOTE**

Prestazioni &amp; specifiche - Performances &amp; specifications - Leistungen und Spezifikationen - Prestaciones y especificaciones - Performances et spécifications: +/- 5%;

(\*\*) La dimensione "D" è riferita all'ingombro dello scaricatore automatico metallico - The "D" dimension is referred to metallic automatic drain size - Das Maß "D" bezieht sich auf die Abmessungen des automatischen Entladens aus Metall - La dimension "D" se refiere a las dimensiones del descargador automático de metal - La dimension "D" fait référence aux dimensions du déchargeur automatique en métal