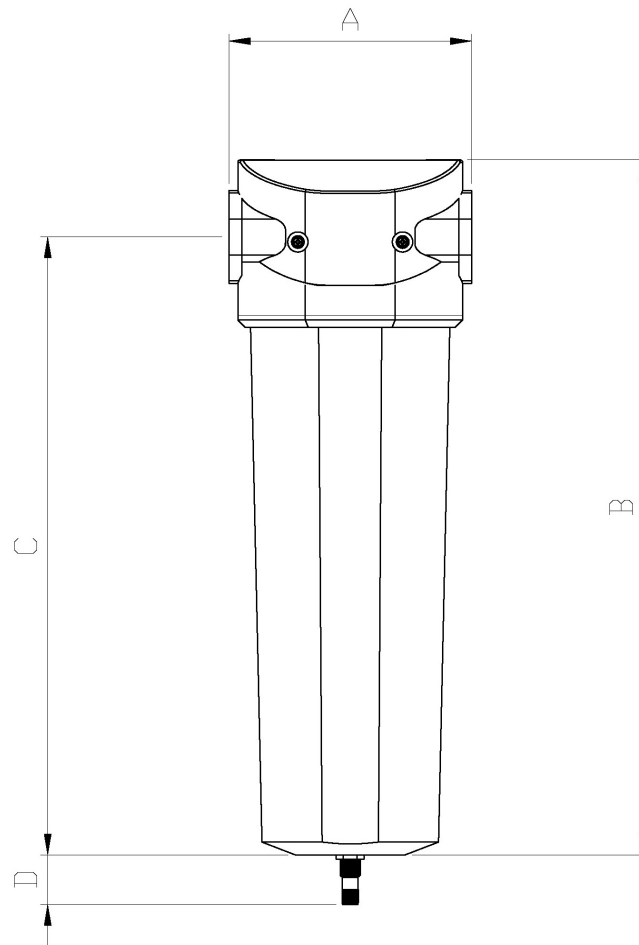


MODEL	<b>SGO 306</b>			
Portata d'aria - Air flow rate - Luftdurchflussrate - Rango del flujo de aire - Débit d'air	mc/h	<b>306</b>		
	l/min	<b>5100</b>		
	cfm	<b>180</b>		
Pressione d'esercizio lato aria - Working pressure air side - Betriebsdruck Luftseite - Presión de trabajo lado de aire - Pression de travail côté air	bar / psi	<b>7</b>	<b>102</b>	<b>(max 16 / 232)</b>
Min./Max. temperatura operativa - Min./Max. Operating temperature - Min./Max. Betriebstemperatur - Min./Max. Temperatura de funcionamiento - Min./Max. Température de fonctionnement (*)	min / max	<b>+2 / +100°C</b>	<b>+35.6 / +212°F</b>	
Connessioni aria - Air Connections - Luftanschluss - Conexión de aire - Connexion d'air	IN	<b>1 1/2" BSP-F</b>		
	OUT	<b>1 1/2" BSP-F</b>		
Peso a vuoto - Shipping weight - Gewicht - Peso - Poids d'expédition	Kg / lbs	<b>3</b>	<b>7</b>	
Dimensioni - Dimensions - Abmessungen - Dimensiones (**)	mm / inch	<b>A 125 / 4.92</b>	<b>B 300 / 11.8</b>	<b>C 262 / 10.3</b>
Corpo filtro - Filter housing - Filterkörper - Cuerpo del filtro - Corps de filtre		<b>Aluminium</b>		
Parti di montaggio, Raccordi, Accessori - Mounting parts, fitting, accessories - Montageteile, passend, Zubehör - Piezas de montaje, accesorios - Pièces de montage, raccord, accessoires		<b>Plastic, Brass, Brass (nickel-plated), steel (galvanically zinc-plated)</b>		


**GENERAL NOTE**

Prestazioni &amp; specifiche - Performances &amp; specifications - Leistungen und Spezifikationen - Prestaciones y especificaciones - Performances et spécifications: +/- 5%;

(\*\*) La dimensione "D" è riferita all'ingombro dello scaricatore automatico metallico - The "D" dimension is referred to metallic automatic drain size - Das Maß "D" bezieht sich auf die Abmessungen des automatischen Entladens aus Metall - La dimension "D" se refiere a las dimensiones del descargador automático de metal - La dimension "D" fait référence aux dimensions du déchargeur automatique en métal