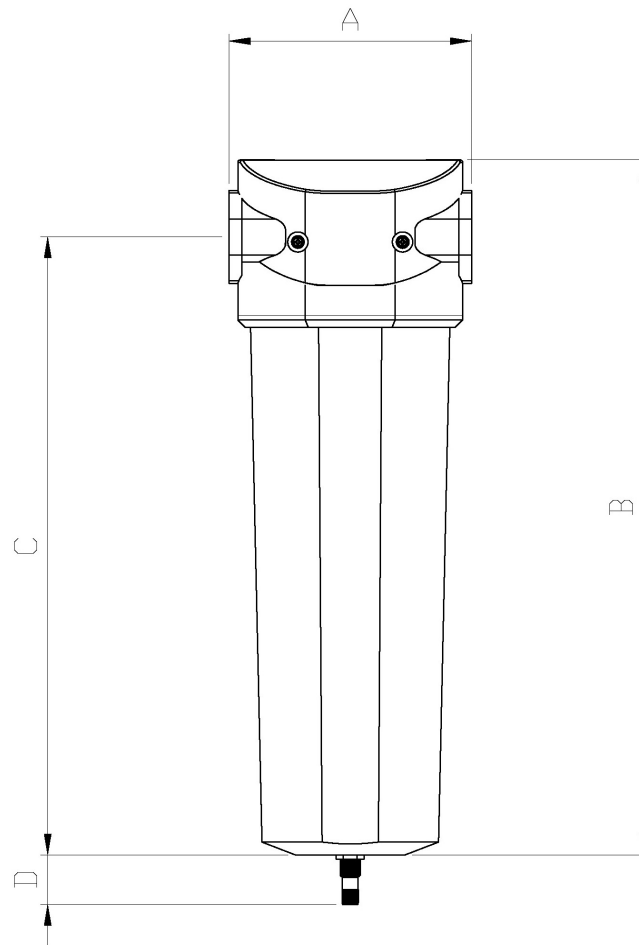


MODEL	SGO 220			
Portata d'aria - Air flow rate - Luftdurchflussrate - Rango del flujo de aire - Débit d'air	mc/h	220		
	l/min	3667		
	cfm	129		
Pressione d'esercizio lato aria - Working pressure air side - Betriebsdruck Luftseite - Presión de trabajo lado de aire - Pression de travail côté air	bar / psi	7	102	(max 16 / 232)
Min./Max. temperatura operativa - Min./Max. Operating temperature - Min./Max. Betriebstemperatur - Min./Max. Temperatura de funcionamiento - Min./Max. Température de fonctionnement (*)	min / max	+2 / +100°C	+35.6 / +212°F	
Conessioni aria - Air Connections - Luftanschluss - Conexión de aire - Connexion d'air	IN	1" BSP-F		
	OUT	1" BSP-F		
Peso a vuoto - Shipping weight - Gewicht - Peso - Poids d'expédition	Kg / lbs	3	7	
Dimensioni - Dimensions - Abmessungen - Dimensiones (**)	mm / inch	A 125 / 4.92	B 300 / 11.8	C 262 / 10.3
Corpo filtro - Filter housing - Filterkörper - Cuerpo del filtro - Corps de filtre		Aluminium		
Parti di montaggio, Raccordi, Accessori - Mounting parts, fitting, accessories - Montageteile, passend, Zubehör - Piezas de montaje, accesorios - Pièces de montage, raccord, accessoires		Plastic, Brass, Brass (nickel-plated), steel (galvanically zinc-plated)		


GENERAL NOTE

Prestazioni & specifiche - Performances & specifications - Leistungen und Spezifikationen - Prestaciones y especificaciones - Performances et spécifications: +/- 5%;

(**) La dimensione "D" è riferita all'ingombro dello scaricatore automatico metallico - The "D" dimension is referred to metallic automatic drain size - Das Maß "D" bezieht sich auf die Abmessungen des automatischen Entladens aus Metall - La dimension "D" se refiere a las dimensiones del descargador automático de metal - La dimension "D" fait référence aux dimensions du déchargeur automatique en métal